

RAGNAR HYDR 5-24 (1125-7015)



Steuerungsart
konventionell

Baujahr
NEU

Maschinennr.
1125-7015

Hersteller/Fabrikant
RAGNAR

Lagerort
D - 49779 Niederlangen

Ausstattung:

- hydraulische Gewindeschneidmaschine
- inkl. Maschinenuntergestell mit Aufspannscheibe
- fahrbar
- hydr. Manometer
- stufenlose Geschwindigkeitsverstellung
- vertikales / horizontales Gewindeschneiden möglich

*** Sonderzubehör inklusive:**

- 10x Gewindeschneideinsätze (Adapter)

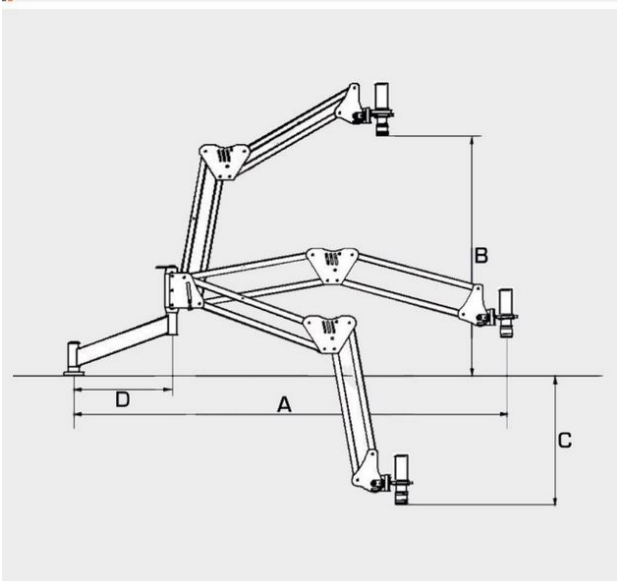
Technische Angaben

Gewindedurchmesser:	M5 - M24 mm
Gewindelänge:	-- mm
Gewindesteigung:	-- mm
Drehzahl:	0-600 / 0-150 U/min
Tischfläche:	700 x 900 mm
Arbeitshöhe:	900 mm
Arbeitsbereich:	2050 Rmax. mm
Arbeitsbereich:	500 Rmin. mm
Gesamtleistungsbedarf:	3,0 kW
Maschinengewicht ca.:	300 kg

Maschinenbilder

© Heinz Sanders GmbH

ARM OPERATING MEASUREMENTS



MODEL	A	B	C	D
RAGTAP M5 - M24	2050	920	700	500