

## RAGNAR HYDR 5-24 (1125-7015)



**Steuerungsart**  
konventionell

**Baujahr**  
NEU

**Maschinennr.**  
1125-7015

**Hersteller/Fabrikant**  
RAGNAR

**Lagerort**  
D - 49779 Niederlangen

**Ausstattung:**

- hydraulische Gewindeschneidmaschine
- inkl. Maschinenuntergestell mit Aufspannscheibe
- fahrbar
- hydr. Manometer
- stufenlose Geschwindigkeitsverstellung
- vertikales / horizontales Gewindeschneiden möglich

**\* Sonderzubehör inklusive :**

- 10x Gewindeschneideinsätze ( Adapter )

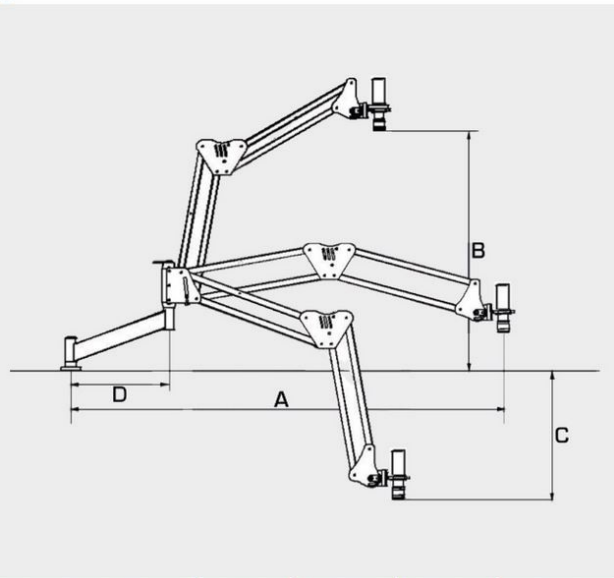
## Technische Angaben

Gewindedurchmesser:	M5 - M24 mm
Gewindelänge:	-- mm
Gewindesteigung:	-- mm
Drehzahl:	0-600 / 0-150 U/min
Tischfläche:	700 x 900 mm
Arbeitshöhe:	900 mm
Arbeitsbereich:	2050 Rmax. mm
Arbeitsbereich:	500 Rmin. mm
Gesamtleistungsbedarf:	3,0 kW
Maschinengewicht ca.:	300 kg

## Maschinenbilder

© Heinz Sanders GmbH

### ARM OPERATING MEASUREMENTS



MODEL	A	B	C	D
RAGTAP M5 - M24	2050	920	700	500